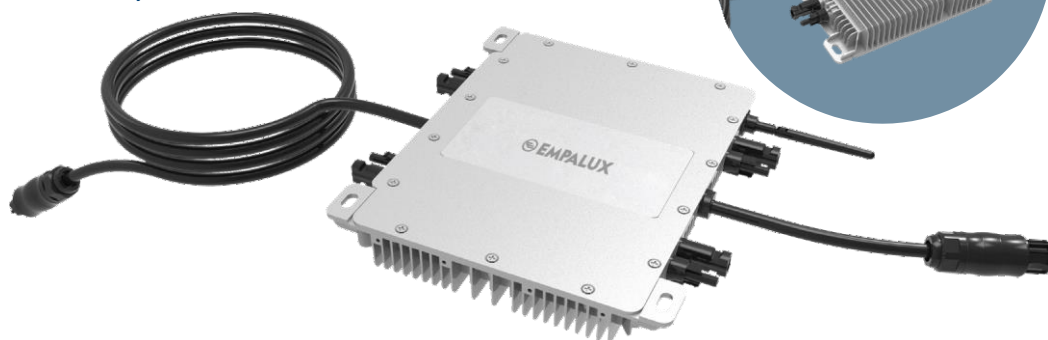


# Micro Inversor On-Grid

(MONOFÁSICO 220V)

SI02000



Modelo		SUN2000G3-US-220
Código Interno		SI02000
Potência AC Nominal		2000 W
Máxima Potência de entrada		2800 W
<b>Entrada (DC)</b>		
Potência de Entrada Recomendada (STC)		210 ~ 690 W
Tensão DC de Entrada Máxima		60 V
Faixa de Tensão MPPT		25 ~ 55 V
Faixa de Tensão Operacional		20 ~ 60 V
Corrente Máxima de Curto-circuito		16 A
Corrente Máxima de Entrada		13 A x 4
<b>Saída (AC)</b>		
Corrente Máxima de Saída		9.1 A
Tensão Nominal da Rede Elétrica		220 V ; L + N + PE
Faixa de Tensão da Rede Elétrica		185 V ~ 265 V
Frequência		50/60 HZ
Fator de Potência		> 0.99
Quantidade Máxima em Série		3
Máx. Altitude Permitida de Operação		< 4000 m
THDi		< 2 %
Corrente de Falha de Saída Máxima		10 A
Sobrecorrente de Saída Máxima Proteção		9,6 A
<b>Eficiência</b>		
Eficiência Ponderada CEC		95 %
Eficiência de Pico do Inversor		96,5 %
Eficiência MPPT Estática		99 %
Consumo de Potência Durante a Noite		< 50 mW
<b>Dados Mecânicos</b>		
Faixa de Temperatura Ambiente		- 40 °C ~ + 65 °C
Dimensões (L x A x D mm)		267 x 300 x 42,5 mm
Peso (kg)		5,2 kg
Resfriamento		Convenção Natural
Classificação Ambiental do Gabinete		IP67
Classe Protetora		Class I
<b>Características</b>		
Compatibilidade		Compatível com 60 até 156 células
Comunicação		WiFi
Conformidade		EN50549, VDE0126, VDE4105, IEC62109, CE, INMETRO
Garantia		12 Anos

# Inversor On-Grid

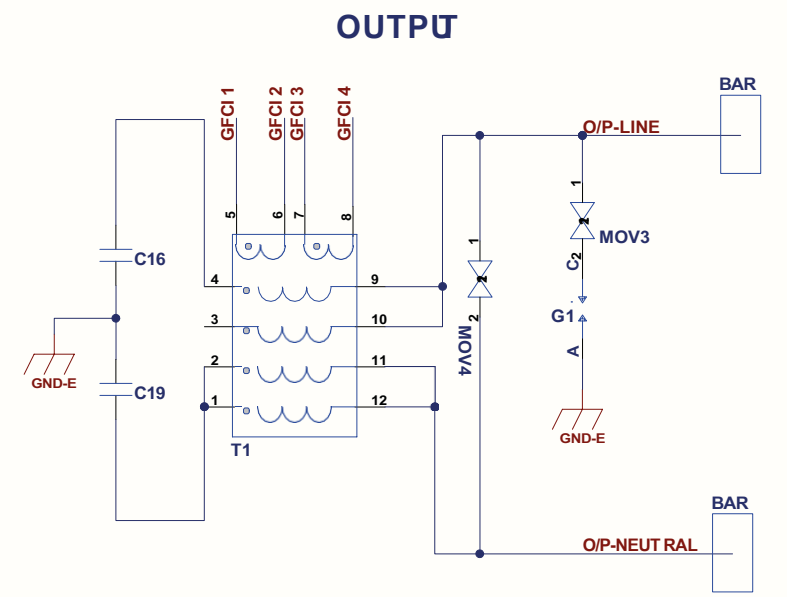
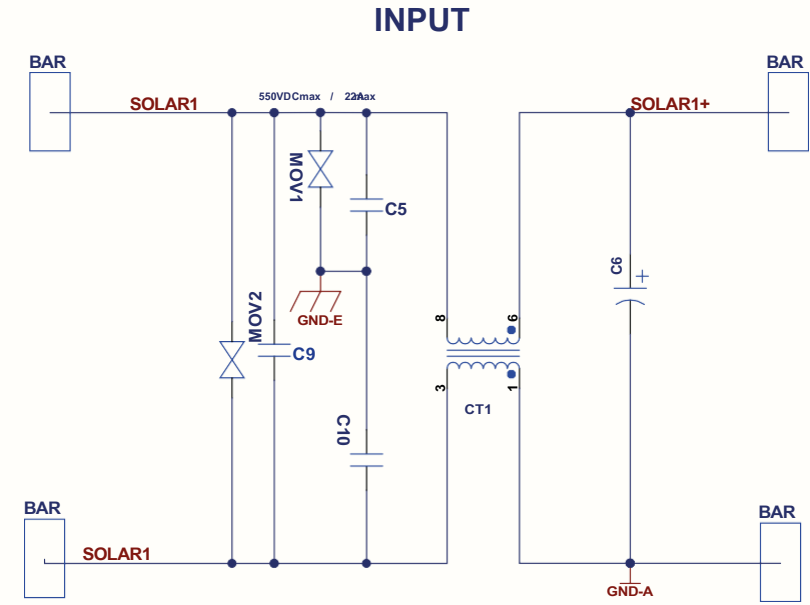
( MONOFÁSICO 220V )

SI03000



Modelo	NAC3K-SS
Código Interno	SI03000
Potência AC Nominal	3000 W
Máxima Potência AC	3200 VA
<b>Entrada</b>	
Máxima Pôtencia de Entrada	3850W* / 4650W**
Máxima Tensão de Entrada DC	500 V
MPPT Faixa de Tensão Operacional	90 ~ 500 V
Startup Tensão	150 V
Mínima Tensão DC	60 V
Número de MPPT	1
Máx. Corrente de Entrada (operacional)	16 A
Número de Strings	1
Tipo Terminal DC	MC4
<b>Saída</b>	
Corrente Nominal da Saída	13.0 A
Máxima Corrente de Saída	14.4 A
Tensão Nominal da rede elétrica	220V/160-290V; L + N + PE
Frequencia da Rede/Faixa	50HZ/60HZ
Faixa de Tensão AC	160 ~ 290 V (Pode variar de acordo com o padrão da rede elétrica)
Fator de Potência	> 0.99 , 0.8(atraso) ~ 0.8(adianto)
THDi	< 2%
<b>Efficiência</b>	
Máxima Efficiency	98.1%
MPPT Precisão	99.9%
<b>Proteção</b>	
Proteção de isolamento DC	Integrado
Proteção Polaridade Reversa DC	Integrado
Proteção de Sobrecorrente CA	Integrado
Proteção Anti-Ilhamento	Integrado
Monitoramento Falha à Terra	Integrado
Proteção contra Superaquecimento	Integrado
Proteção com DPS integrado	Integrado
Proteção contra Sobretensão CA/DC	Integrado
Proteção contra Fuga de Corrente CA/DC	Integrado
<b>Parâmetros Gerais</b>	
Dimensões (C X L X A)	283 x 343 x 119 mm
Peso	8 kg
Método de instalação	Fixação em Parede
Comunicação	WiFi
Faixa de Temperatura Ambiente	-25°C ~ 60°C
Umidade Relativa	0~100% (sem condensação)
Altitude de Operação	≤4000m
Dissipação de Calor	Resfriamento de Ar Natural
Grau de Proteção	IP65
Emissão de Barulho	< 30 dB
Garantia	10 anos
Certi-cação	IEC 62109-1, IEC 62109-2, EN 61000-2, EN 61000-3, AS/NZS 3100, EN 61000-6-1, EN 61000-6-2, EN 61000-6-3, EN 61000-6-4, EN 61000-4-16, EN 61000-4-18, EN 61000-4-29, VDE-AR-N-4105, VDE 0126-1-1+A1, CE, G83/2, UTE C15-712-1, MEA, PEA, AS4777, NBT 32004-2013, IEC60068, IEC61683, IEC61727, IEC62116, EN50438

## Diagrama de Blocos



(\*) Considerando um sistema com módulos EMPALUX \*350W, \*\*465W, \*\*\*605W e \*\*\*\*690W

# Inversor On-Grid

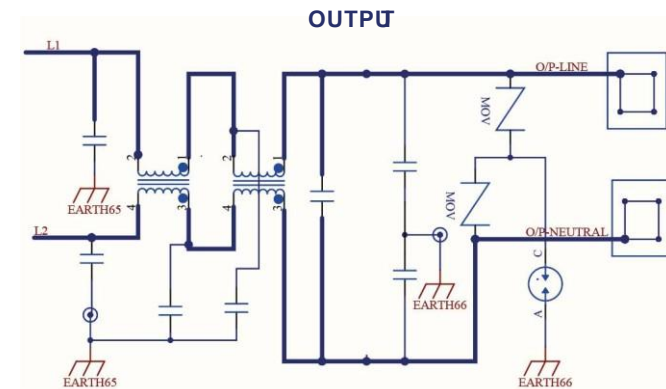
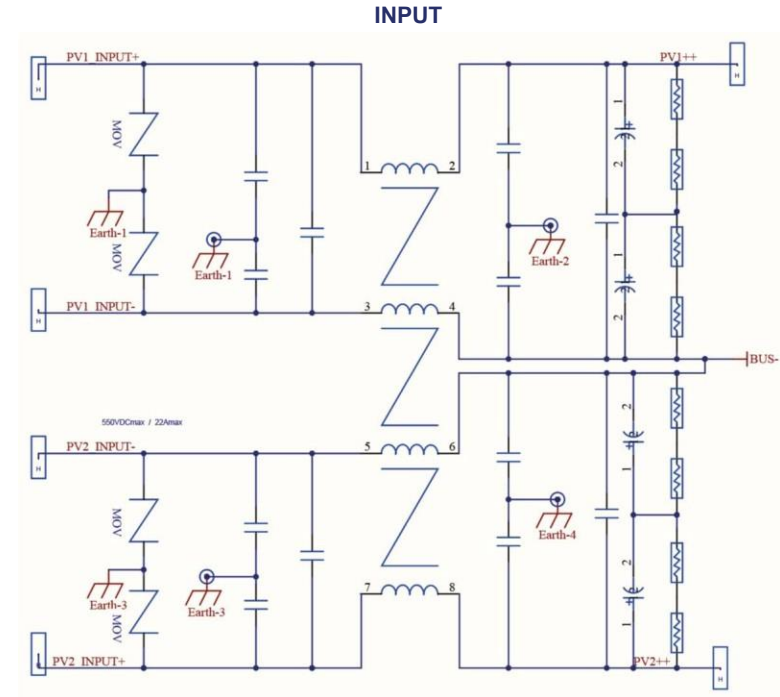
( MONOFÁSICO 220V )

SI05000 / SI08000



Modelo	NAC5K-DS	NAC8K-DS
Código Interno	SI05000	SI08000
Potência AC Nominal	5000 W	8000 W
Máxima Potência AC	5500 VA	8000 VA
<b>Entrada</b>		
Máxima Pôtença de Entrada	7700W* / 7905W** / 7260W*** / 7590W ****	
Máxima Tensão de Entrada DC	600 V	
MPPT Faixa de Tensão Operacional	100 ~ 550 V	
Startup Tensão	360 V	
Mínima Tensão DC	60 V	
Número de MPPT	2	
Máx. Corrente de Entrada (operacional)	16 A / 16 A	26 A / 20 A
Número de Strings	1 / 1	2 / 1
Tipo Terminal DC	MC4	
<b>Saída</b>		
Corrente Nominal da Saída	21.8 A	36.4 A
Máxima Corrente de Saída	24 A	36.4 A
Tensão Nominal da rede elétrica	220V ; L + N + PE	
Frequencia da Rede/Faixa	50 Hz / 60 Hz	
Faixa de Tensão AC	160 ~ 290 V(Pode variar de acordo com o padrão da rede elétrica)	
Fator de Potência	>0.99 , 0.8(atraso) ~ 0.8(adianto)	
THDi	< 2%	
<b>Efficiência</b>		
Máxima E·ciência	98.1%	
MPPT Precisão	99.5%	
<b>Proteção</b>		
Proteção de isolamento DC	Integrado	
Proteção Polaridade Reversa DC	Integrado	
Proteção de Sobrecorrente CA	Integrado	
Proteção Anti-Ilhamento	Integrado	
Monitoramento Falha à Terra	Integrado	
Proteção contra Superaquecimento	Integrado	
Proteção com DPS integrado	Integrado	
Proteção contra Sobretensão CA/DC	Integrado	
Proteção contra Fuga de Corrente CA/DC	Integrado	
<b>Parâmetros Gerais</b>		
Dimensões (C X L X A)	395 x 330 x 185 mm	
Peso	15 kg	16 kg
Método de instalação	Fixação em Parede	
Comunicação	WiFi	
Faixa de Temperatura Ambiente	-25°C ~ 60°C	
Umidade Relativa	0 ~ 98% (sem condensação)	
Altitude de Operação	≤4000m	
Dissipação de Calor	Resfriamento de Ar Natural	
Grau de Proteção	IP65	
Emissão de Barulho	< 30 dB	
Garantia	10 anos	
Certi·cação	IEC 62109-1, IEC 62109-2, EN 61000-2, EN 61000-3, AS/NZS 3100, EN 61000-6-1, EN 61000-6-2, EN 61000-6-3, EN 61000-6-4, EN 61000-4-16, EN 61000-4-18, EN 61000-4-29, VDE-AR-N4105, VDE 0126-1-1+A1, CE, G83/2, UTE C15-712-1, MEA, PEA, AS4777, NBIT 32004-2013, IEC60068, IEC61683, IEC61727, IEC62116, EN50438	

## Diagrama de Blocos



(\*) Considerando um sistema com módulos EMPALUX \*350W, \*\*465W, \*\*\*605W e \*\*\*\*690W

# Inversor On-Grid

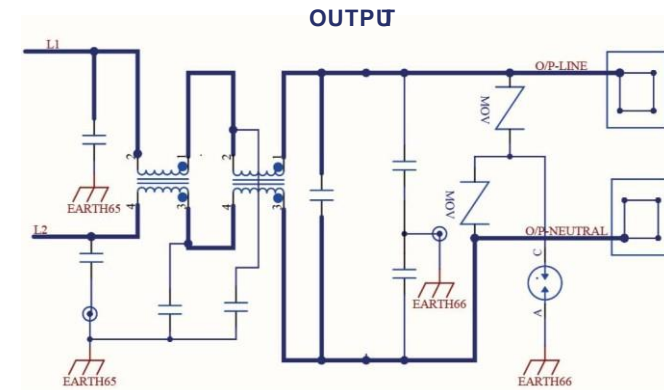
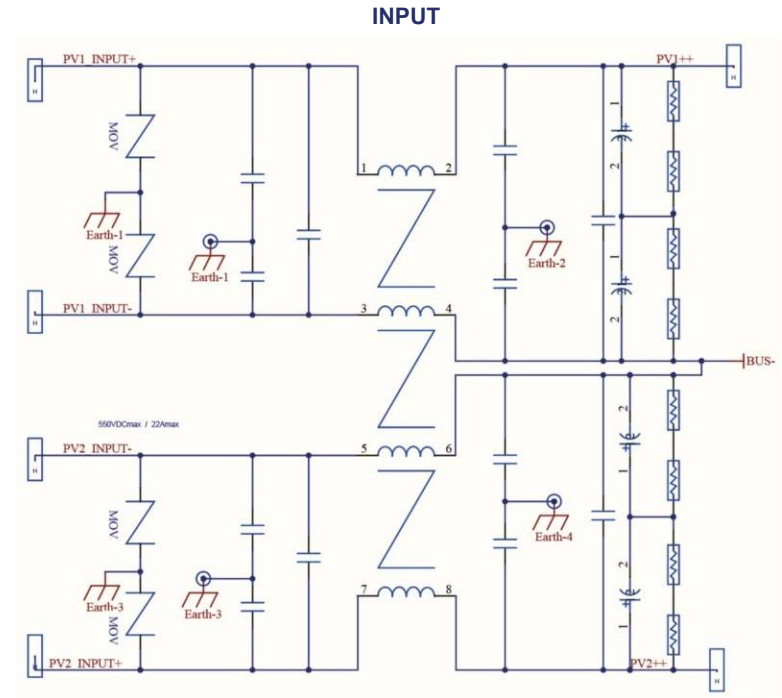
( MONOFÁSICO 220V )

SI10500



Modelo	R1-10K5-DS
Código Interno	SI10500
Potência AC Nominal	10500 W
Máxima Potência AC	11000 VA
<b>Entrada</b>	
Máxima Pôtença de Entrada	16100W* / 15810W** / 16335W*** / 16560W****
Máxima Tensão de Entrada DC	550 V
MPPT Faixa de Tensão Operacional	100 ~ 550 V
Startup Tensão	120 V
Mínima Tensão DC	120 V
Número de MPPT	2
Máx. Corrente de Entrada (operacional)	26 A / 26 A
Número de Strings	2 / 2
Tipo Terminal DC	MC4
<b>Saída</b>	
Corrente Nominal da Saída	40 A
Máxima Corrente de Saída	43,5 A
Tensão Nominal da rede elétrica	220 V
Faixa de Tensão da rede elétrica	160 ~ 280 Vac
Frequência da Rede/Faixa	50 Hz / 60 Hz
Fator de Potência	>0.99 , 0.8(atraso) ~ 0.8(adianto)
THDi	< 3%
<b>Efficiência</b>	
Máxima Efficiency	98,1 %
MPPT Efficiency	99,9%
<b>Proteção</b>	
Proteção de isolamento DC	Integrado
Proteção Polaridade Reversa DC	Integrado
Proteção de Sobrecorrente CA	Integrado
Proteção Anti-Ilhamento	Integrado
Monitoramento Falha à Terra	Integrado
Proteção contra Superaquecimento	Integrado
Proteção com DPS integrado	Integrado
Proteção contra Sobretensão CA/DC	Integrado
Proteção contra Fuga de Corrente CA/DC	Integrado
<b>Parâmetros Gerais</b>	
Dimensões (C X L X A)	395 x 330 x 185 mm
Peso	16 kg
Método de instalação	Fixação em Parede
Comunicação	WiFi
Faixa de Temperatura Ambiente	-25°C ~ 60°C
Umidade Relativa	0~98%( sem condensação)
Altitude de Operação	≤4000m
Dissipação de Calor	Natural / Cooler
Grau de Proteção	IP65
Emissão de Barulho	< 40 dB
Garantia	10 anos
Certi-cação	IEC 62109-1, IEC 62109-2, EN 61000-2, EN 61000-3, AS/NZS 3100, EN 61000-6-1, EN 61000-6-2, EN 61000-6-3, EN 61000-6-4, EN 61000-4-18, EN 61000-4-29, VDE-AR-N-4105, VDE 0126-1-1+A1, CE, G83/2, UTE C15-712-1, MEA, PEA, AS4777, NBT 32004-2013, IEC60068, IEC61683, IEC61727, IEC62116, EN50438

## Diagrama de Blocos



(\*) Considerando um sistema com módulos EMPALUX \*350W, \*\*465W, \*\*\*605W e \*\*\*\*690W

# Inversor On-Grid

( TRIFÁSICO 380V )

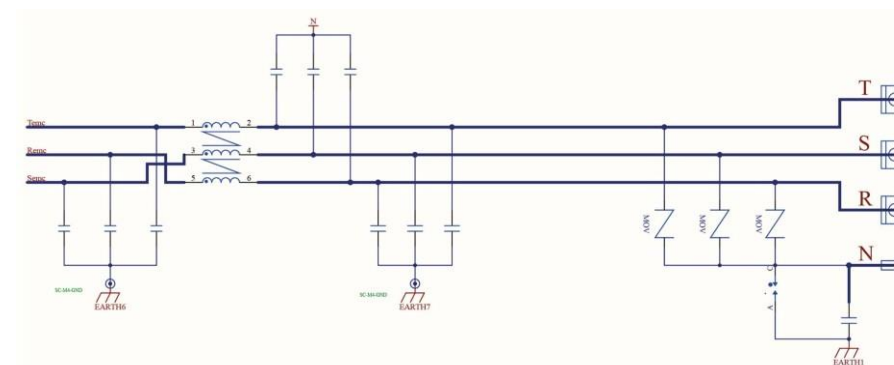
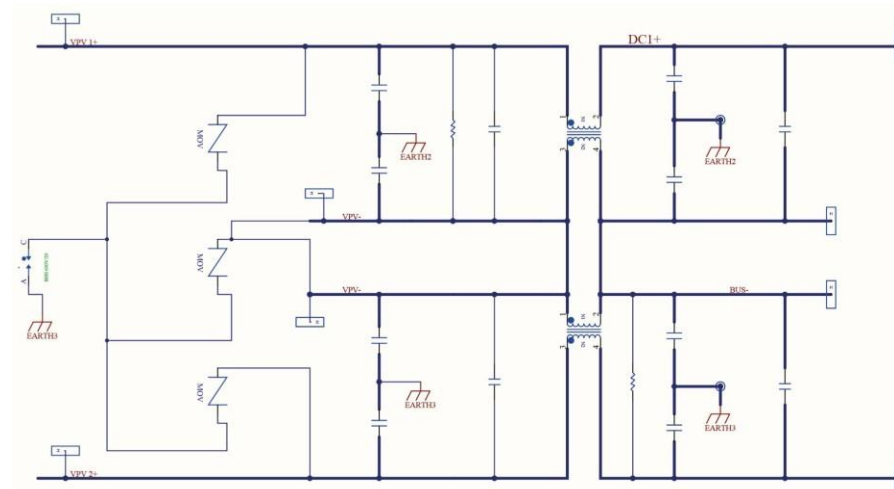
SI15000



Modelo	NAC15K-DT
Código Interno	SI15000
Potência AC Nominal	15000 W
Máxima Potência AC	16500 VA
<b>Entrada</b>	
Máxima Potência de Entrada	22050W* / 22785W** / 22990W*** / 22770W****
Máxima Tensão de Entrada DC	950 V
MPPT Faixa de Tensão Operacional	250 ~ 950 V
Startup Tensão	250 V
Mínima Tensão DC	200 V
Número de MPPT	2
Máx. Corrente de Entrada (operacional)	25 A / 12.5A
Número de Strings	2 / 1
Tipo Terminal DC	MC4
<b>Saída</b>	
Corrente Nominal da Saída	21.8 A
Máxima Corrente de Saída	24.0 A
Tensão Nominal da rede elétrica	220V/380, 320~480Vac
Frequencia da Rede/Faixa	50 Hz / 60 Hz
Fator de Potência	>0.99 , 0.8(atraso) ~ 0.8(adianto)
THDi	< 3%
<b>Eficiência</b>	
Máxima Eficiência	98.3%
MPPT Eficiência	99.9%
<b>Proteção</b>	
Proteção de isolamento DC	Integrado
Proteção Polaridade Reversa DC	Integrado
Proteção de Sobrecorrente CA	Integrado
Proteção Anti-Ilhamento	Integrado
Monitoramento Falha à Terra	Integrado
Proteção contra Superaquecimento	Integrado
Proteção com DPS integrado	Integrado
Proteção contra Sobretensão CA/DC	Integrado
Proteção contra Fuga de Corrente CA/DC	Integrado
<b>Parâmetros Gerais</b>	
Dimensões (C X L X A)	455 x 390 x 190 mm
Peso	21 kg
Método de instalação	Fixação em Parede
Comunicação	WIFI
Faixa de Temperatura Ambiente	-25°C ~ 60°C
Umidade Relativa	0~98% ( sem condensação )
Altitude de Operação	≤4000m
Dissipação de Calor	Natural
Grau de Proteção	IP65
Emissão de Barulho	< 30 dB
Garantia	7 anos
Certificação	IEC 62109-1, IEC 62109-2, EN 61000-2, EN 61000-3, AS/NZS 3100, EN 61000-6-1, EN 61000-6-2, EN 61000-6-3, EN 61000-6-4, EN 61000-6-4, EN 61000-4-16, EN 61000-4-18, EN 61000-4-29, VDE-AR-N-4105, VDE 0126-1-1+A1, CE, G83/2, UTE C15-712-1, MEA, PEA, AS4777, NBT 32004-2013, IEC60068, IEC61683, IEC61727, IEC62116, EN50438

(\*) Considerando um sistema com módulos EMPALUX \*350W, \*\*465W, \*\*\*605W e \*\*\*\*690W

## Diagrama de Blocos



# Inversor On-Grid

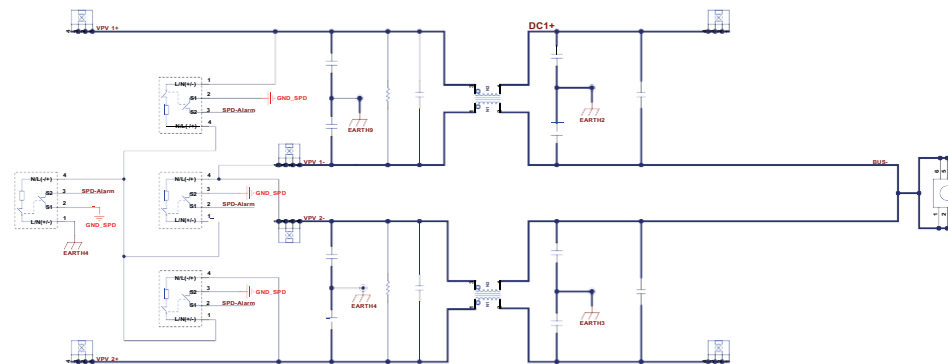
( TRIFÁSICO 380V )

SI20000 / SI25000 / SI30000



Modelo	NAC20K-DT	NAC25K-DT	NAC30K-DT
Código Interno	SI20000	SI25000	SI30000
Potência AC Nominal	20000 W	25000 W	30000 W
Máxima Potência AC	22000 VA	27600 VA	30000 VA
<b>Entrada</b>			
Máxima Pôtença de Entrada	29400W* / 30690W** / 27830W*** / 28980W****	36750W* / 38130W** / 38720W*** / 38640W****	44100W* / 46500W** / 45980W*** / 45540W****
Máxima Tensão de Entrada DC	1000 V		
MPPT Faixa de Tensão Operacional	250 ~ 950 V		
Startup Tensão	350 V		
Mínima Tensão DC	200 V		
Número de MPPT	2		
Máx. Corrente de Entrada (operacional)	25 A / 25 A	25 A / 35 A	35 A / 35 A
Número de Strings	2 / 2	2 / 3	3 / 3
Tipo Terminal DC	MC4		
<b>Saída</b>			
Corrente Nominal da Saída	29 A	36.5 A	43 A
Máxima Corrente de Saída	32 A	40 A	43 A
Tensão Nominal da rede elétrica	220V/380, 320~480Vac		
Frequencia da Rede/Faixa	50HZ/60HZ		
Injeção de Corrente DC	< 0.5%		
Fator de Potência	>0.99 , 0.8(atraso) ~ 0.8(adianto)		
THDi	< 3%		
<b>Efficiência</b>			
Máxima E- ciência	98.3%	98.4%	98.5%
MPPT Precisão	99.9%		
<b>Proteção</b>			
Proteção de isolamento DC	Integrado		
Proteção Polaridade Reversa DC	Integrado		
Proteção de Sobrecorrente CA	Integrado		
Proteção Anti-Ilhamento	Integrado		
Monitoramento Falha à Terra	Integrado		
Proteção contra Superaquecimento	Integrado		
Proteção com DPS integrado	Integrado		
Proteção contra Sobretenção CA/DC	Integrado		
Proteção contra Fuga de Corrente CA/DC	Integrado		
<b>Parâmetros Gerais</b>			
Dimensões (C X L X A)	660 x 460 x 255 mm		
Peso	38 kg		
Método de instalação	Fixação em Parede		
Comunicação	WIFI		
Faixa de Temperatura Ambiente	-25°C ~ 60°C		
Umidade Relativa	0 ~ 98% (sem condensação)		
Altitude de Operação	≤ 4000m		
Dissipação de Calor	Natural		
Grau de Proteção	IP65		
Emissão de Barulho	< 35dB		
Garantia	7 anos		
Certi- cação	IEC 62109-1, IEC 62109-2, EN 61000-2, EN 61000-3, AS/NZS 3100, EN 61000-6-1, EN 61000-6-2, EN 61000-6-3, EN 61000-6-4, EN 61000-4-16, EN 61000-4-18, EN 61000-4-29, VDE-AR-N4105, VDE 0126-1-1+A1, CE, G83/2, UTE C15-712-1, MEA, PEA, AS4777, NBT 32004-2013, IEC60068, IEC61683, IEC61727, IEC62116, EN50438		

## Diagrama de Blocos



(\*) Considerando um sistema com módulos EMPALUX \*350W, \*\*465W, \*\*\*605W e \*\*\*\*690W

# Inversor On-Grid

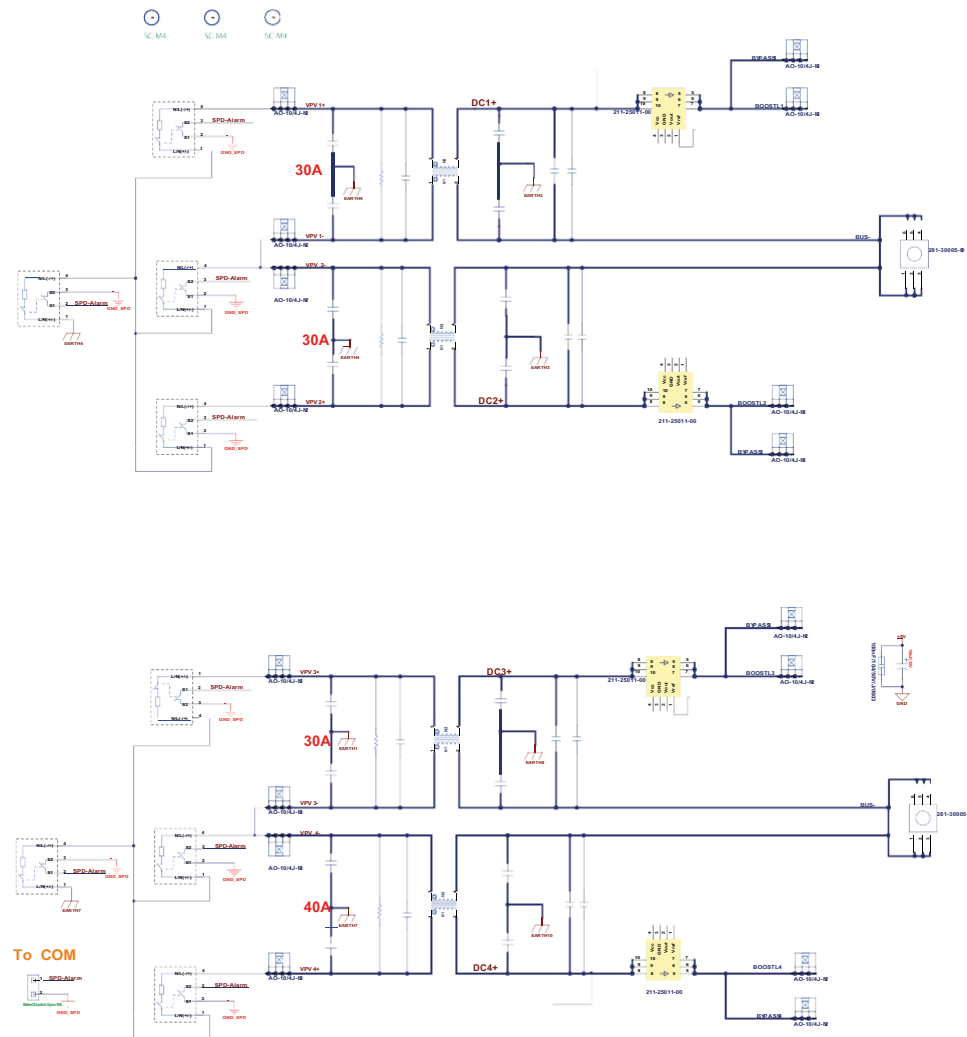
( TRIFÁSICO 380V )

SI50000 / SI70000 / SI75000



Modelo	NAC50K	NAC70K	NAC75K
Código Interno	SI50000	SI70000	SI75000
<b>Entrada</b>			
Potência Nominal	50000 W	70000 W	75000 W
Máxima Potência de Entrada	75600W*/ 78120W**/ 77440W***/ 75900W****	92750W*/ 107880W**/ 107690W***/ 106260W****	107800W*/ 115320W**/ 116175W***/ 113175W****
Máxima Tensão de Entrada DC	1000 V		
MPPT Faixa de Tensão Operacional	200 ~ 950 V	200 ~ 1000 V	200 ~ 1000 V
Startup Tensão	200 V	200 V	195 V
Mínima Tensão DC	200 V	200 V	195 V
Número de MPPT	3	4	4
Máx. Corrente de Entrada (operacional)	45 / 45 / 45 A	35 / 35 / 35 / 35 A	44 / 44 / 35 / 35 A
Número de Strings	4 / 4 / 4	3 / 3 / 3 / 3	4 / 4 / 3 / 3
Tipo Terminal DC	MC4		
<b>Saída</b>			
Corrente Nominal da Saída	72 A	101 A	115.5 A
Máxima Corrente de Saída	80 A	111.1 A	127 A
Tensão Nominal da rede elétrica	220V/400, 320~480Vac		
Frequência da Rede/Faixa	50HZ/60HZ		
Fator de Potência	>0.99 , 0.8(atraso) ~ 0.8(adianto)		
THDi	< 3%		
Máxima Eficiência	99.00%		
MPPT Precisão	99.90%		
<b>Proteção</b>			
Proteção de isolamento DC	Integrado		
Proteção Polaridade Reversa DC	Integrado		
Proteção de Sobrecorrente CA	Integrado		
Proteção Anti-Ilhamento	Integrado		
Monitoramento Falha à Terra	Integrado		
Proteção contra Superaquecimento	Integrado		
Proteção com DPS integrado	Integrado		
Proteção contra Sobretensão CA/DC	Integrado		
Proteção contra Fuga de Corrente CA/DC	Integrado		
<b>Dimensões e Instalação</b>			
Dimensões (C X A X L)	630x815x280mm	640x841x285mm	640x841x285mm
Peso	62 kg	70 kg	76 kg
Método de instalação	Fixação em Parede		
Comunicação	WIFI		
Faixa de Temperatura Ambiente	-25°C ~ 60°C		
Umidade Relativa	0 ~ 100% (sem condensação)		
Altitude de Operação	4000m (>3000m deprecia a operação)		
Resfriamento	Resfriamento a ar inteligente		
Grau de Proteção	IP65		
Emissão de Barulho	<60dB		
Garantia	7 anos		

## Diagrama de Blocos



(\*) Considerando um sistema com módulos EMPALUX \*350W, \*\*465W, \*\*\*605W e \*\*\*\*690W

# Inversor On-Grid

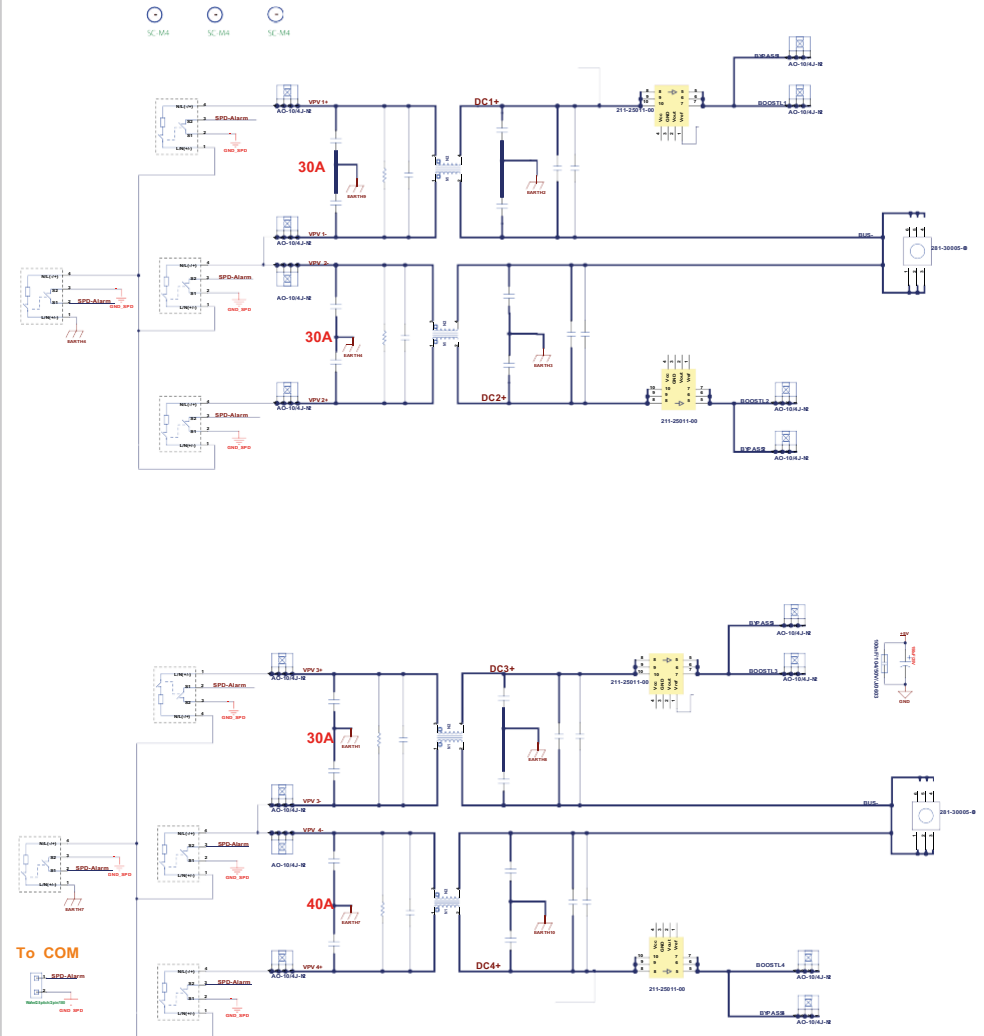
( TRIFÁSICO 380V )

SI120000



Modelo	R3120K
Código Interno	SI120000
<b>Entrada</b>	
Potência Nominal	120000 W
Máxima Pôtencia de Entrada	175000W* / 184140W** / 163350W*** / 165600W****
Máxima Tensão de Entrada DC	1000 V
MPPT Faixa de Tensão Operacional	200 ~ 1000 V
Startup Tensão	250 V
Número de MPPT	10
Máx. Corrente de Entrada (operacional)	26A x 10
Máxima Corrente por MPPT	26A
Tipo Terminal DC	MC4
<b>Saída</b>	
Máxima Corrente de Saída	178,4 A
Tensão Nominal da rede elétrica	380Vac
Faixa de tensão da rede elétrica	320~400Vac
Frequência da Rede/Faixa	50HZ/60HZ
Fator de Potência	>0.99 , 0.8(atraso) ~ 0.8(adianto)
THDi	< 3%
Máxima E·ciência	98.80%
MPPT E·ciência	99.90%
<b>Proteção</b>	
Proteção de isolamento DC	Integrado
Proteção Polaridade Reversa DC	Integrado
Proteção de Sobrecorrente CA	Integrado
Proteção Anti-Ilhamento	Integrado
Monitoramento Falha à Terra	Integrado
Proteção contra Superaquecimento	Integrado
Proteção com DPS integrado	Integrado
Proteção contra Sobretensão CA/DC	Integrado
Proteção contra Fuga de Corrente CA/DC	Integrado
<b>Dimensões (C X A X L)</b>	
Dimensões (C X A X L)	1055x700x336mm
Peso	98 kg
Método de instalação	Fixação em Parede
Comunicação	WIFI
Faixa de Temperatura Ambiente	-25°C ~ 65°C
DPS (Lado CC)	Tipo II
Umidade Relativa	0 ~ 100% (sem condensação)
Altitude de Operação	4000m (>3000m deprecia a operação)
Resfriamento	Resfriamento a ar inteligente
Grau de Proteção	IP65
Emissão de Barulho	<60dB
Garantia	7 anos

## Diagrama de Blocos



(\* Considerando um sistema com módulos EMPALUX \*350W, \*\*465W, \*\*\*605W e \*\*\*\*690W