

PAR LED SMD



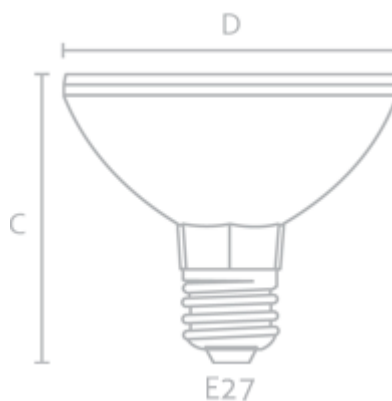
PAR20



PAR30



PAR38



- Ideal para iluminação com foco direcionado, utilizada para dar destaque em projetos decorativos como vitrines, escritórios, fachadas, residências, restaurantes, hotéis e objetos de decoração em geral.
- Não necessita de reator para ser ligada a rede elétrica.
- Base E27.

PAR 38 SMD

Código	Tensão (V)	Potência (W)	Temp Cor (K)	IRC (%)	Base	Itensidade Luminosa (cd)	Ângulo de Luminosidade	Nr Leds	Dimensão (mm) D C	Un. Vendas	Cx. Master	Cód Barras
PD15322	127V	5	2700	>80	E27	1200	30	90	122 135	1 un.	20.0 un. (20 x 1)	7896619417819
PD25342	220V	5	6400	>80	E27	1200	30	90	122 135	1 un.	20.0 un. (20 x 1)	7896619417598

Vida mediana: 30.000 horas. - Garantia: 06 meses.