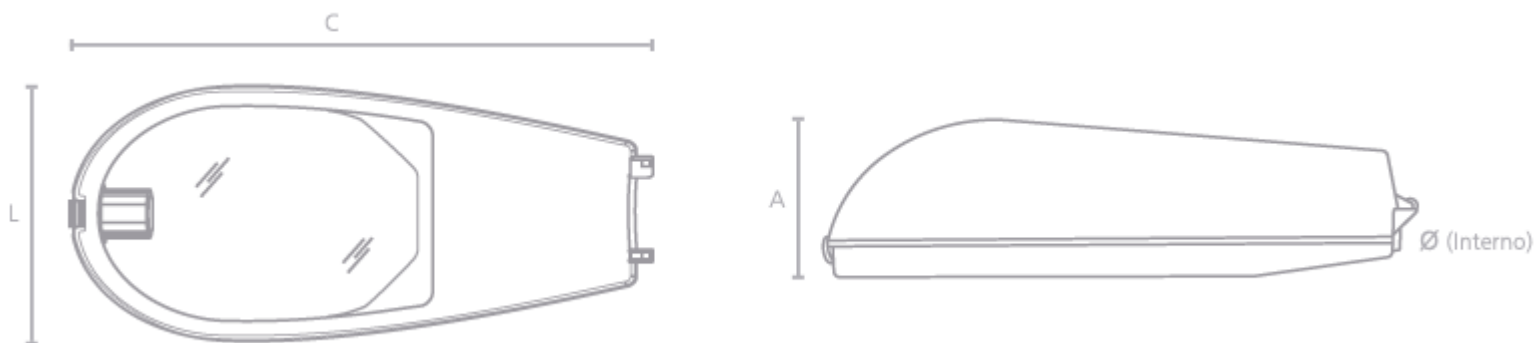
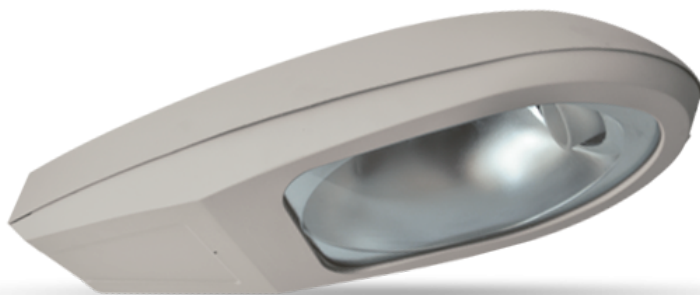


Luminária Pública Mirage II



- Luminária integrada com corpo em liga de alumínio injetado.
- Ideal para instalações de 6 a 9 metros de altura.
- Fixação com parafusos sextavados.
- Soquete de porcelana E27 ou E40.
- Ideal para fixação em braço BR2 ou BR3.
- Compartimento de reator com chassi removível.
- Indicado para lâmpadas vapor de sódio ou vapor metálico de 70W a 400W.

Luminária Pública Mirage II

Código	Potência (W)	Base	Pesçoço	Diâmetro de Fixação	Grau de Proteção	Altura de Aplicação	Dimensão (mm)			Un. Vendas	Cx. Master	Cód Barras
							C	A	L			
IP31211	70 a 400	E27/E40	FIXO	60,3	IP66*	6 A 12	700	210	300	1 un.	1.0 un. (1 x 1)	7896619418786

IP66 no Compartimento Óptico - Disponível adaptador para braço 60,3mm - Disponível na cor RAL 7035 ou em outras cores mediante consulta - Garantia: 01 ano.